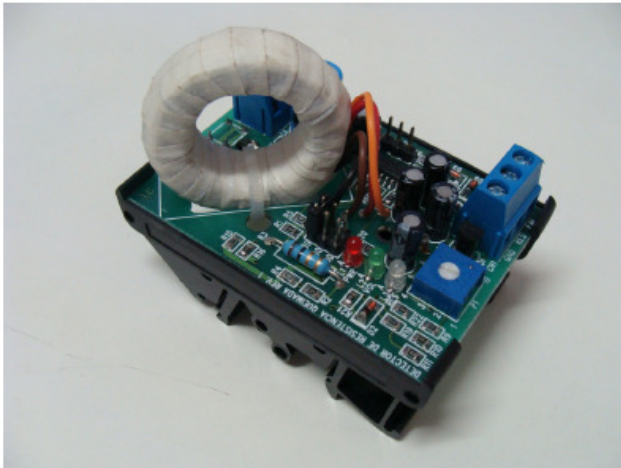
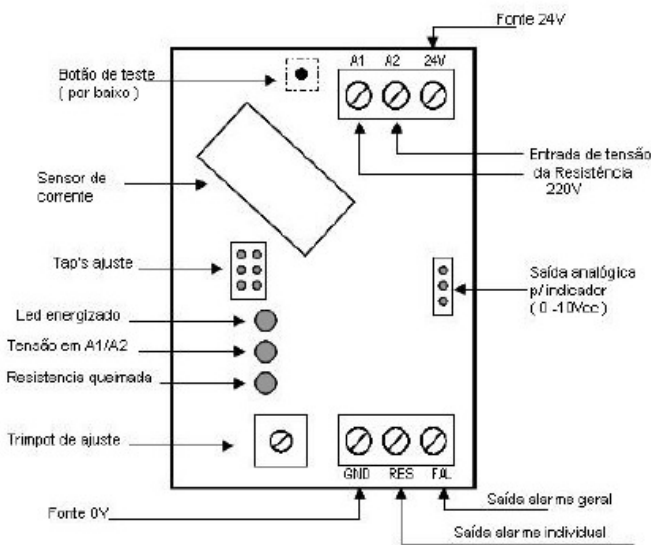


**DETECTOR DE CORRENTE AC / DETECTOR DE RESISTÊNCIA QUEIMADA**

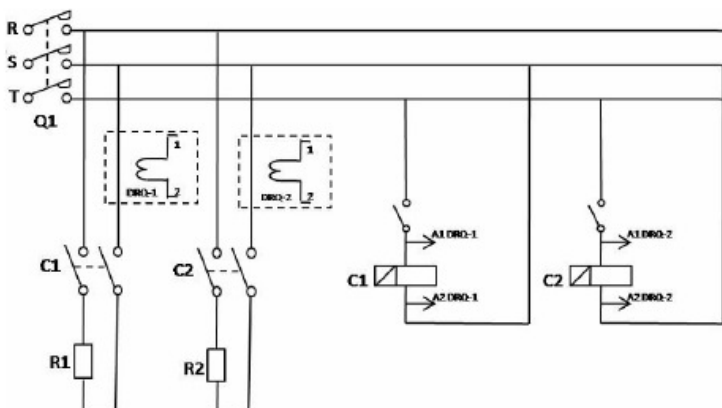


código do produto : **DRQ-1**

**DIMENSÕES :** (72H x 50L x 40P) mm



**EXEMPLO DE LIGAÇÃO**



Trata-se de um detector de nível de corrente elétrica AC com faixa ajustável por "tap's" e ajuste fino de disparo através de trimpot . Quando utilizado intertravado com a presença da tensão funcionará como detector de resistência queimada.

Possui uma saída transistorizada O.C para sinalizar a detecção de "resistência queimada" ou seja: corrente abaixo do nível somente durante a existência de voltagem na resistência .

Possui também uma segunda saída do mesmo tipo a ser interligada em paralelo com outros detectores, de forma a sinalizar falha quando qualquer um dos detectores conectados detectar falha.

**ALIMENTAÇÃO:** 24V<sub>cc</sub>

**ENTRADA:** O cabo deve passar no meio do núcleo toroidal, corrente AC e escalas de 30A ,60A e 90A . Uma entrada 220VAC para detectar tensão na resistência

**SAÍDA:** Uma saída transistorizada O.C. (100mA) para indicação de situação de "falha" individual e uma saída para indicação de falha em paralelo com outros detectores. Uma saída analógica (0- 10Vcc) para indicador remoto.

-Fixação em trilho DIN TS32 ou TS35

